



Общество с ограниченной ответственностью

«КРАСТЕНТ»

ИНН 2465346365 КПП 246501001 ОГРН 1222400009358 ОКПО 74164912
660118, Красноярский край, г. Красноярск, Северное шоссе, 5Г, корпус 1, офис 1
тел.+7(391) 240-08-75, 8-800-505-65-73 e-mail: info@krastent.ru; k-tent@yandex.ru

КАРКАСНО-ТЕНТОВОЕ МОБИЛЬНОЕ УКРЫТИЕ МАРШ

Полигональные каркасно-тентовые мобильные укрытия МАРШ – серия многофункциональных армейских тентовых мобильных укрытий шириной 12, 14 и 15 метров. Длина ТМУ МАРШ варьируется от 12 до 300 метров с шагом, равным межарочному расстоянию 3 метра. ТМУ МАРШ разработаны с учетом требований действующего законодательства (Федеральные Законы 2008 года №123-ФЗ и №117-ФЗ), военно-строительных норм (ВСН-21-01-98).

НАЗНАЧЕНИЕ

- **Укрытие военной автомобильной техники в полевых условиях**
- **Укрытие бронетанкового вооружения и техники в полевых условиях**
- **Пункт технического обслуживания и ремонта в полевых условиях**
- **Укрытие авиационной техники (вертолетов, БПЛА) в полевых условиях**
- **Укрытие для защиты мобильных ракетных комплексов**
- **Укрытие для защиты комплексов противовоздушной обороны**
- **Укрытие для защиты систем залпового огня**
- **Склад для хранения боеприпасов и средств поражения**
- **Склад для приема, хранения, сортировки, комплектования материальных средств**

МОНТАЖ СООРУЖЕНИЯ ЗА 1 РАБОЧИЙ ДЕНЬ!

Уникальной особенностью ТМУ МАРШ является конструкция арок из унифицированных треугольных элементов, позволяющая равномерно распределить нагрузку на всю каркасную систему. Треугольные элементы каркаса соединяются посредством болтовых соединений с использованием специальных крепежных элементов, что обеспечивает быстрый монтаж ТМУ даже неквалифицированным персоналом.

Благодаря высокой надежности, широкому спектру применения и быстрому монтажу на любой площадке ТМУ МАРШ является идеальным выбором. Защита от неблагоприятных погодных условий, низкая стоимость, быстрый монтаж, большая вместимость и гибкость использования внутреннего пространства делают ТМУ МАРШ

оптимальным решением при выборе мобильных сооружений для обслуживания военной техники и хранения материальных средств.

- высокая прочность и устойчивость каркасной системы;
- установка на грунт, винтовые сваи, ленточный фундамент или бетонные плиты;
- быстрый монтаж в течение одного рабочего дня;
- высокопрочный крепеж (класс прочности 8.8);
- холодное или теплое исполнение;
- легко демонтировать и передислоцировать без утраты функциональности.

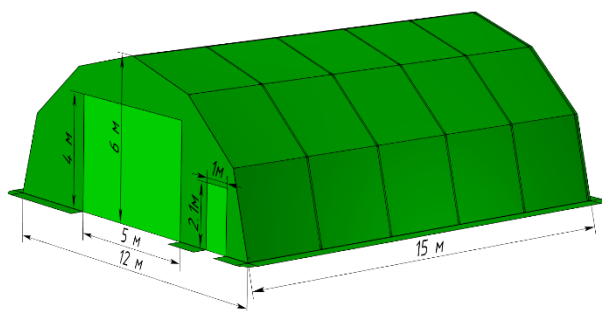
Для монтажа каркаса ТМУ без применения крановой установки в комплект поставки включаются подъемные устройства с цепными лебедками грузоподъемностью 1,5-2,0 Тн.

При необходимости увеличить длину уже возведенного ТМУ МАРШ (кратно 3 метрам) достаточно приобрести и смонтировать необходимое количество дополнительных пролетов, состыковав тентовое покрытие с уже имеющимся.

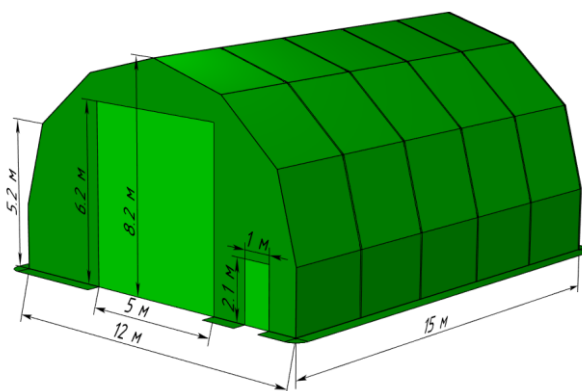
ГАРАНТИРУЕМ НЕ МЕНЕЕ 25 ЦИКЛОВ МОНТАЖ/ДЕМОНТАЖ БЕЗ УТРАТЫ ФУНКЦИОНАЛЬНОСТИ СООРУЖЕНИЯ

ТЕХНИЧЕСКИЕ ХАРАКТЕРИСТИКИ ТМУ МАРШ

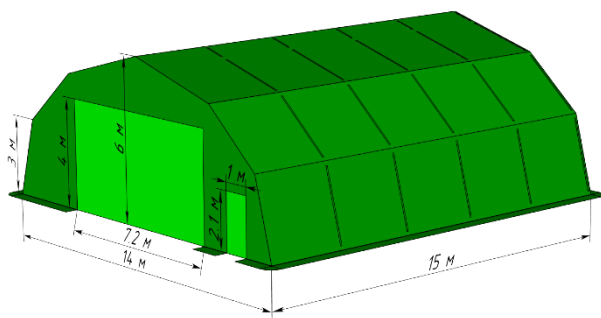
Наименование	12С / 12 СВ	14С / 14СВ	15С / 15СВ
Ширина сооружения, м	12,0	14,0	15,0
Полезная ширина сооружения не менее, м	10,2	12,3	13,3
Длина сооружения, м	12,15,18, 21,24,27,30 ...- 300		
Высота сооружения, м	6,0 / 8,2	6,3 / 8,5	6,4 / 8,6
Полезная высота по стене не менее, м	2,8	2,8	2,8
Ширина проема ворот, м	5,0	4,0	4,0
Максимальная ширина проема ворот, м	5,0	7,0	8,0
Высота проема ворот, м	4,0 / 6,2	4,0 / 6,2	4,0 / 6,2
Максимальная высота проема ворот, м	4,0 / 6,2	4,8 / 7,0	4,8 / 7,0
Ширина проема дверей, м	1,2 ... 2,5		
Высота проема дверей, м	2,2 ... 2,8		



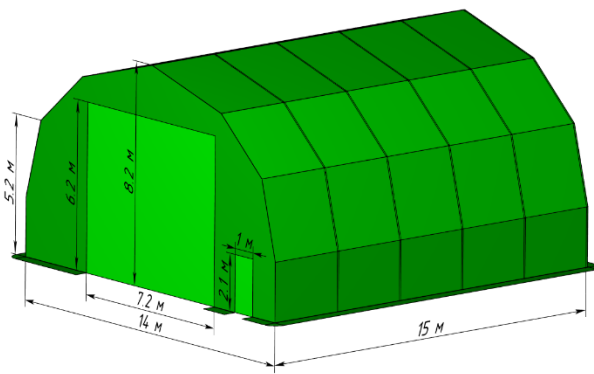
МАРШ-12С



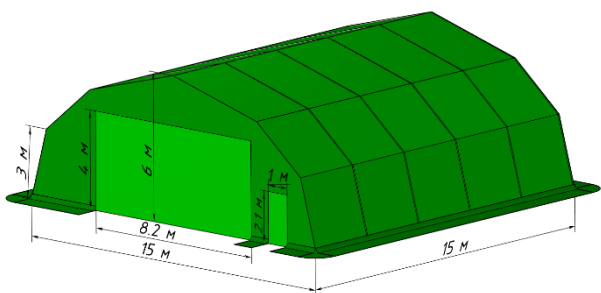
МАРШ-12СВ



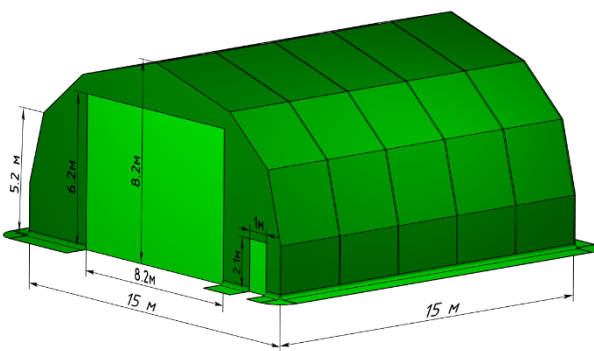
MARSH-14C



MARSH-14CB



MARSH-15C



MARSH-15CB

ФУНДАМЕНТ

Тип фундамента зависит от размера и назначения ТМУ. Для краткосрочного использования возможна установка ТМУ на ровную поверхность (грунт, насыпная площадка) с применением забивных анкеров достаточной длины.

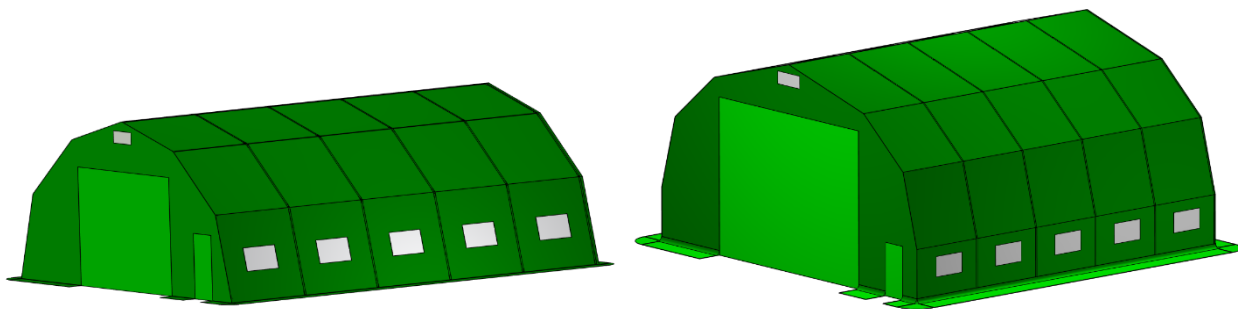
Для длительной эксплуатации рекомендуется установка на фундамент из винтовых свай или на свайно-столбчатый фундамент, мелкозаглубленный ленточный фундамент, бетонные плиты или металлический фундамент.

ТЕНТОВОЕ ПОКРЫТИЕ

Наружный тент изготавливается из ПВХ ткани плотностью 900 г/м² и состоит из трех частей: основное полотно и два торцевых полотна. Гидроизоляционный напуск нижнего периметра ТМУ не менее 500 мм. Фронтальное торцевое полотно оснащено тентовыми воротами подъемного типа и тентовым дверным проемом. Тыльное торцевое полотно глухого типа (возможна комплектация ТМУ двумя торцевыми полотнами с воротами для обеспечения сквозного проезда). Торцевые полотна имеют вентиляционные отдушины с защитным козырьком.

По запросу Заказчика расположение, тип и размер ворот и дверей могут быть изменены.

По запросу Заказчика в стены сооружения интегрируются окна из прозрачной ПВХ пленки с защитными клапанами из ПВХ ткани. Количество и размер окон Заказчик указывает в техническом задании.



По запросу Заказчика комплектуем ТМУ порталными воротами «Панголин», повторяющими форму полигональной арки. Такой тип ворот применяется для размещения крупногабаритной и авиационной техники.



ЗАЩИТА ОТ ПОРАЖАЮЩЕГО ВОЗДЕЙСТВИЯ

ЗАЩИТА ПЕРИМЕТРА

Габионы военного назначения – это конструктивные элементы из специальной металлической сетки, заполненные камнями или грунтом. Они широко используются в военной инженерии для создания временных укреплений и оборонительных сооружений.



Простота и быстрота установки, высокая прочность и устойчивость позволяют в короткое время создать защитный периметр требуемой высоты. Камни или грунт, которыми заполняются габионы, придает им большую массу и плотность, делает конструкцию

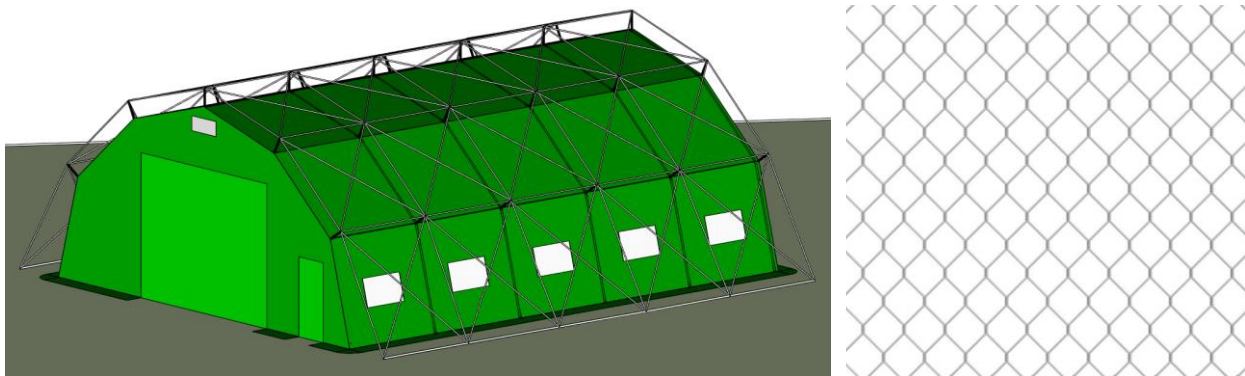
устойчивой к воздействию различных факторов, включая защиту от поражающих элементов боеприпасов и стрелкового оружия.

Защитные габионы можно располагать как внутри ТМУ, так и снаружи. В первом случае (скрытая защита) сокращается внутреннее полезное пространство, но снижается вероятность определения степени защищенности объекта средствами аэроразведки. Возведение габионов по периметру ТМУ позволит надежно защитить тентовое покрытие и каркас сооружения от повреждений.

ЗАЩИТА ОТ БПЛА

Для защиты от БПЛА применяется металлическая сетка. Сетка Манье изготавливается методом скручивания, ячейки имеют форму сот, что позволяет эффективно распределить горизонтальное напряжение по всей поверхности. Сетка Манье не расплетается в случае разрыва проволоки. Использование специфичного метода скручивания придает сетке Манье эластичность, высокие прочностные и механические характеристики и позволяет с легкостью применять на угловых и криволинейных плоскостях. Диаметр проволоки сетки варьируется от 0,6 до 3,4 мм.

Сеткой Манье можно защитить ТМУ МАРШ изнутри или снаружи, для чего в комплектацию добавляются специальные кронштейны и тросовые растяжки, к которым крепится сетка.



Защита ТМУ сеткой позволит применить маскировочные сети, которые легко закрепить к сетке, а с помощью тросовых растяжек создать сложный контур, затрудняющий идентификацию сооружения средствами аэроразведки.

ЗАЩИТА ТЕПЛОВОГО ИЗЛУЧЕНИЯ

Применение теплоизоляционных материалов позволяет снизить тепловое излучение поверхности ТМУ. Изолон, фольгированный с двух сторон, имеет коэффициент отражения инфракрасного излучения 95-97%. Фольма-ткани, имеющие в том числе и многослойное фольгирование, снижают излучение ТМУ в инфракрасном диапазоне до 80%. Негорючий теплозвукоизоляционный прошивной мат из минеральной ваты на основе горных пород

базальтовой группы, с покрытием фольма-тканью имеет класс пожарной опасности КМ1, группу горючести Г1. Выбор теплоизоляционных материалов зависит от назначения ТМУ, климатических условий и требований пожарной безопасности.



УТЕПЛЕНИЕ

Для утепления ТМУ применяется внутренний намет из ПВХ ткани плотностью 630 г/м². Воздушная прослойка между тентовыми покрытиями обеспечивает достаточный уровень теплоизоляции.

В качестве основного или дополнительного внутреннего намета может применяться искусственный войлок (иглопробивной геотекстиль) плотностью от 300 до 500 г/м². Внутренний намет из искусственного войлока обеспечивает теплоизоляцию и защищает внутреннее пространство сооружения от конденсата, образующегося на внутренней поверхности наружного тентового покрытия.

Также для внутреннего намета может применяться полиэфирная ткань Дискрет-О, обладающая повышенной прочностью, устойчивостью к гниению, высоким уровнем огнезащитных свойств (группа воспламеняемости В1, группа горючести Г2).

При необходимости дополнительного утепления сооружения применяются маты из технического синтепона толщиной от 50 до 150 мм. или фольгированные материалы из вспененного полиэтилена.

ОТОПЛЕНИЕ

Для отопления ТМУ применяются:

- дизельные тепловые пушки непрямого нагрева;
- электрические тепловые пушки или конвекторы;
- инфракрасные обогреватели.

ОСВЕЩЕНИЕ

Для освещения ТМУ применяются светодиодные светильники. Тип, мощность и количество светильников рассчитываются исходя из назначения сооружения.

ВЕНТИЛЯЦИЯ

При необходимости ТМУ дополнительно может быть оборудован системой приточно-вытяжной вентиляции, в том числе мобильного типа для отвода выхлопных газов.

СТОИМОСТЬ В БАЗОВОЙ КОМПЛЕКТАЦИИ

№	Наименование	размер	цена руб. без НДС	вес / объем
1	ТМУ МАРШ-12С	12 x 15 м	1 097 630	2000 кг / 10 м ³
2	ТМУ МАРШ-12СВ	12 x 15 м	1 362 870	2400 кг / 13 м ³
3	ТМУ МАРШ-14С	14 x 15 м	1 398 990	2300 кг / 11 м ³
4	ТМУ МАРШ-14СВ	14 x 15 м	1 737 620	2700 кг / 14 м ³
5	ТМУ МАРШ-15С	15 x 15 м	1 499 860	2400 кг / 12 м ³
6	ТМУ МАРШ-15СВ	15 x 15 м	1 892 240	2800 кг / 15 м ³

Базовая комплектация:

- Холодное исполнение (однослойный тентовое покрытие без утепления)
- Наружное тентовое покрытие ПВХ 900 г/м² ТМП-2-ХЛ "Теза", -60°С, м/л (цвет олива).
- Крепеж, метизы, инструмент для сборки каркаса, ремкомплект, документация.

ДОПОЛНИТЕЛЬНЫЕ ОПЦИИ

Подъемная мачта для монтажа
Аккумуляторный гайковерт
Тентовое покрытие (замена базового цвета)
Тентовое покрытие (группа горючести Г1, мороз -50°С)
Окно из прозрачной ПВХ пленки 1300x900 мм
Окно из прозрачной ТПУ пленки 1300x900 мм
Внутренний намет из искусственного войлока
Внутренний намет из Дискрет-0
Утеплитель ФораПрофи
Фольгированный изолон
Многослойная фольма-ткань
Базальтовый прошивной мат с покрытием фольма-тканью
Тросовая обвязка внешняя
Сетка Манье С80-2,7-УЦ ширина 3 метра
Сетка Манье С80-2,7-ЦП-ПВХ зеленого цвета ширина 3 метра
ОБОРУДОВАНИЕ
Дизельная пушка непрямого нагрева 80 кВт
Светодиодный светильник мощность от 32 до 120 Вт
Комплект для монтажа системы освещения
Комплект системы приточно-вытяжной вентиляции
Мобильная система отвода газов на катушке 5 метров
Габцион
Портальные ворота «Панголин»

ОТГРУЗКА

Срок отгрузки от 1 рабочего дня (при наличии на складе готовой продукции).

СЕРТИФИКАТЫ

ТМУ МАРШ сертифицирован в системе добровольной сертификации по трем направлениями:

- Палатки армейские жилого и специального назначения.
(сертификат № РОСС RU.НЕ06.Н03051)
- Шатры и мобильные укрытия общего и промышленного назначения.
(сертификат № РОСС RU.АМ05.Н14487)
- Каркасно-тентовые сооружения промышленного и общего назначения.
(сертификат № РОСС RU. АМ05.Н14127)

Продукция включена в реестр Министерства промышленности и торговли Российской Федерации. (сертификат СТ-1 №3015001807 от 12.07.2023 г.)

ГАРАНТИЯ

Гарантийный срок – 12 месяцев.

Расчетный срок эксплуатации ТМУ МАРШ – 15 лет.